

*Д.Г. МАКАРОВ, Д.В. ЧЕРНОВ, канд. техн. наук, В.В. КРИЖАНОВСЬКИЙ, канд. техн. наук,  
Ю.В. РАССОХИНА, канд. физ.-мат. наук, В.Г. КРИЖАНОВСЬКИЙ, д-р техн. наук,  
А.В. ГРЄБЄННІКОВ, канд. техн. наук*

## ДОСЛІДЖЕННЯ ПІДСИЛЮВАЧА КЛАСУ E/F<sub>3</sub> З ПАРАЛЕЛЬНИМ КОНТУРОМ

### Вступ

Продовжується удосконалення схем та вивчення режимів роботи підсилювачів з високим ККД, що відносяться до сімейства класу E з додатковими рисами підсилювачів класу F або інверсного класу F. Такі підсилювачі можуть бути виконані у двотактному варіанті або на одному активному елементі [1 – 4]. Метою використання таких гібридних режимів є прагнення при збереженні високого коефіцієнта корисної дії (ККД) поліпшити інші параметри: ширину робочої смуги частот, зменшення максимальної напруги на стоці транзистору, робота на навантаження, що змінюється та інше. Існує кілька варіантів виконання таких підсилювачів, з послідовним та паралельним контуром, з різним включенням додаткових контурів на частоті вищих гармонік. І самі ці контури можуть бути виконані у вигляді послідовних або паралельних коливальних контурів [5, 6]. Поєднання цих схемних особливостей дає поєднання рис класу E – ключовий режим з виконанням умов перемикавання при нульовій напрузі (ПНН) та класу F – режим з управлінням амплітудного та фазового спектру на гармоніках робочої частоти [2]. Варіанти побудови підсилювачів з використанням послідовних контурів на частоті вищих гармонік досліджені доволі детально, і є приклади аналізу підсилювачів класів EF, EF<sub>2</sub> та E/F<sub>3</sub> [6 – 10]; також розглядалися підсилювачі з додатковими паралельними контурами [6] і навіть автогенератори, що працюють у цьому режимі [11, 12], але теорія таких пристроїв не розроблена детально.

Метою даної роботи є удосконалення метода розрахунку та експериментальна перевірка підсилювача класу E/F<sub>3</sub> в схемі з паралельним контуром, що шунтує навантаження [6]. Цей режим містить риси підсилювача класу E (виконання умов ПНН) та інверсного класу F на частоті третьої гармоніки – тобто навантажувальний імпеданс на стоці транзистора на частоті третьої гармоніки має дорівнювати нулю. Такий режим вивчається доволі широко, але до цих пір немає строгої теорії проектування таких підсилювачів.

### Розрахунок робочого режиму підсилювача

На рис. 1 показана еквівалентна схема підсилювача, в якому можуть бути реалізовані різні гібридні режими роботи завдяки наявності додаткового контуру  $L_n C_n$ , ємність  $C_{bl}$  виконує функцію поділу за постійним струмом і у розрахунках не враховується. Будемо використовувати метод розрахунку з роботи [6].

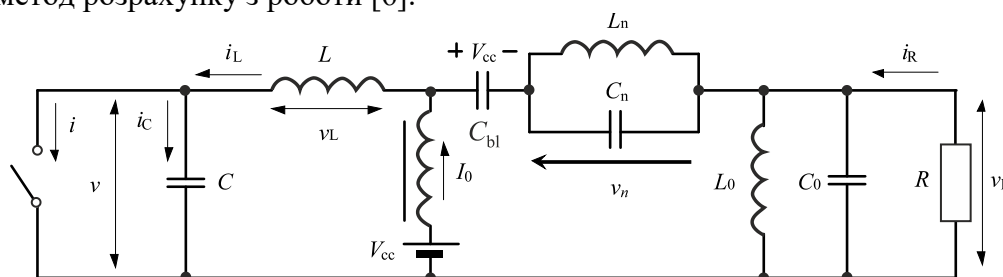


Рис. 1

Для спрощення аналізу роботи підсилювача зробимо припущення: у замкненому стані ключа його опір є нульовий, в розімкненому – нескінчений, перемикання відбувається миттєво, елементи схеми є ідеальними.

Умови ПНН для напруги на ключі  $v$  записується як ( $\theta = \omega t$ ):

$$v(\theta)|_{\theta=2\pi} = 0, \quad \left. \frac{dv(\theta)}{d\theta} \right|_{\theta=2\pi} = 0. \quad (1)$$

В припущенні великої добротності контуру  $L_0C_0$  вважаємо струм через навантаження синусоїдальним:

$$i_R(\theta) = I_R \sin(\theta + \phi), \quad (2)$$

де  $I_R$  – амплітуда струму основної частоти та  $\phi$  – початковий фазовий зсув. На інтервалі  $0 \leq \theta \leq \pi$  ключ УВІМК; позначаючи  $v_L(\theta) = \omega L (di_L(\theta)/d\theta)$ ,  $v_R(\theta) = V_R \sin(\theta + \phi)$ ,  $V_R = I_R R$  отримаємо рівняння

$$v(\theta) = V_{cc} - v_L(\theta) - v_n(\theta) - v_R(\theta) = 0. \quad (3)$$

Струми через елементи резонансного контуру  $L_nC_n$  можна записати через напругу на ньому:

$$i_{C_n}(\theta) = \omega C_n \frac{dv_n(\theta)}{d\theta}, \quad i_{L_n}(\theta) = \frac{1}{\omega L_n} \int_0^\theta v_n(\theta) d\theta. \quad (4)$$

Записавши аналогічні рівняння для стану ключа ВІМК, можна записати і розв'язати диференціальні рівняння для струму та напруги, наприклад як у [6]. Але є два принципових моменти: по-перше, фактично ми постулювали нескінченну добротність контуру, який є паралельним навантаженню, і це буде принципово впливати на розрахунок схеми, а по-друге, це те, що кількості рівнянь не вистачає для визначення елементів схеми, в якій можна було б отримати потрібні форми напруги. Тобто, не повністю визначена задача розрахунку схеми. Для подолання цих недоліків було змінено підхід до вирішення задачі – додано розгляд умов для сплюснення верхівки форми імпульсу напруги на активному елементі в залежності від параметрів системи. Ці умови вимагають нульову першу похідну і позитивну (чи рівну або більшу нуля) другу похідну напруги у точці біля центру інтервалу, де ключ є розімкненим (стан ВІМК). На доданок, з умовами класу Е (1) та рівняннями, що пов'язують напругу на навантаженні з параметрами кола, та напругу на додатковому контурі (квадратурні співвідношення), отримаємо п'ять рівнянь та вираз для умов пласкої вершини імпульсу:

$$F_1(q, \phi, \tilde{V}_R, p, \tilde{V}_p) = 0 \quad (5)$$

$$F_2(q, \phi, \tilde{V}_R, p, \tilde{V}_p) = 0, \quad (6)$$

$$F_3(q, \phi, \tilde{V}_R, p, \tilde{V}_p) = 0, \quad (7)$$

$$F_4(q, \phi, \tilde{V}_R, p, \tilde{V}_p, n) = 0, \quad (8)$$

$$F_5(q, \phi, \tilde{V}_R, p, \tilde{V}_p, y_0) = 0, \quad (9)$$

$$F_6(q, \phi, \tilde{V}_R, p, \tilde{V}_p, y_0) > 0. \quad (10)$$

Функції  $F_i$  – складні функції, описати які не дозволяє об'єм статті. Параметри  $n$  – номер гармоніки, на яку налаштований контур  $L_nC_n$  та  $y_0$  – координата, де очікується локальний мінімум імпульсу стокової напруги, – задаються. Невідомі  $q, \phi, \tilde{V}_R, p, \tilde{V}_p$  знаходяться

з рішення цієї системи та мають значення:  $q = 1/\omega\sqrt{LC}$ ,  $\tilde{V}_R = V_R/V_{cc}$  – нормована напруга на навантаженні,  $V_{cc}$  – напруга живлення,  $\tilde{V}_p = V_p/V_{cc}$  – нормована напруга на додатковому контурі,  $p = 1/\omega\sqrt{C_n L_\Sigma}$ ,  $L_\Sigma = L \cdot L_n / (L + L_n)$ .

Після знаходження параметрів режиму  $q, \phi, V_R, p, V_p$  можна побудувати форми нормованих напруги та струму на ключі за виразами:

$$\begin{aligned} \tilde{v}(\theta) = C_1(q, \phi, \tilde{V}_R, p, \tilde{V}_p) \cos(q\theta) + C_2(q, \phi, \tilde{V}_R, p, \tilde{V}_p) \sin(q\theta) + 1 + \frac{q^2}{1-q^2} \tilde{V}_R \sin(\theta + \phi) + \\ + \frac{q^2}{p^2 - q^2} \tilde{V}_p \frac{1}{\sin(p\pi)} \cos(p(\theta - \pi)), \end{aligned} \quad (11)$$

$$\begin{aligned} \tilde{i}(\theta) = 2\pi \left\{ \theta + \tilde{V}_R (\cos(\theta + \phi) - \cos(\phi)) - \tilde{V}_p \frac{1}{p} \left[ \frac{\sin[p(\theta - \pi)]}{\sin(p\pi)} + 1 \right] \right\} \cdot \\ \cdot \left[ \frac{\pi^2}{2} - \tilde{V}_R (2\sin(\phi) + \pi \cos(\phi)) + \tilde{V}_p \frac{\tan\left(\frac{p}{2}\pi\right) - p\pi}{p^2} \right]^{-1} \end{aligned} \quad (12)$$

Фаза  $\theta$  для струму змінюється від 0 до  $\pi$ , а для напруги – від  $\pi$  до  $2\pi$ . В (11) входять функції

$$\begin{aligned} C_1(q, \phi, \tilde{V}_R, p, \tilde{V}_p) = -\cos(q\pi) - q\pi \sin(q\pi) + \frac{q\tilde{V}_R [q \cos(q\pi) \sin \phi + (1 - 2q^2) \sin(q\pi) \cos(\phi)]}{1 - q^2} + \\ + q\tilde{V}_p \left[ -\frac{\cos(q\pi)}{\sin(p\pi)} \frac{q}{p^2 - q^2} + \frac{1}{p} \sin(q\pi) \right], \end{aligned} \quad (13)$$

$$\begin{aligned} C_2(q, \phi, \tilde{V}_R, p, \tilde{V}_p) = -\sin(q\pi) + q\pi \cos(q\pi) + \frac{q\tilde{V}_R [q \sin(q\pi) \sin(\phi) - (1 - 2q^2) \cos(q\pi) \cos(\phi)]}{1 - q^2} - \\ - q\tilde{V}_p \left[ \frac{\sin(q\pi)}{\sin(p\pi)} \frac{q}{p^2 - q^2} + \frac{1}{p} \cos(q\pi) \right]. \end{aligned} \quad (14)$$

Тобто, маючи набір даних, наприклад:  $q = 2,2566$ ,  $\phi = 0,5711$ ,  $\tilde{V}_R = 1,0359$ ,  $\tilde{V}_p = 0,8882$ ,  $p = 2,6024$ ,  $n = 2$  і змінюючи  $y_0$  в діапазоні від 4,2 до 4,55, можна отримати форми нормованих струму та напруги на ключі, які свідчать про те, що при ідеальних параметрах елементів навантажувальної ланки досягається мета зменшення максимальної напруги на ключі (рис. 2).

Далі з цих параметрів можемо отримати значення елементів вихідної ланки. Вихідний паралельний контур розраховувався виходячи з його навантаженої добротності  $Q_0 = 8,8$ . Тоді елементи вихідного контуру дорівнюють  $L_0 = 0,45$  мкГн та  $C_0 = 14070$  пФ.

Елементи  $L$  та  $C$  обраховуються за формулами:

$$\frac{\omega L}{R} = \frac{1}{\pi \tilde{V}_R^2} \left[ \frac{\pi^2}{2} - \tilde{V}_R (2\sin(\phi) + \pi \cos(\phi)) + \tilde{V}_p \frac{\tan\left(\frac{\pi}{2}\pi\right) - p\pi}{p^2} \right], \quad (15)$$

$$\omega CR = \frac{1}{q^2 \frac{\omega L}{R}} \quad (16)$$

З формул (15) і (16) для частоти 2 МГц для схеми з активним елементом у вигляді ключа знаходимо значення шунтуючої ємності та першої індуктивності  $C = 435$  пФ і  $L = 2,847$  мкГн. При розрахунку елементів контуру  $L_n C_n$  є деякі варіанти: оскільки в результаті розрахунку отримаємо тільки резонансну частоту контуру  $L_n C_n$ , а для визначення кожного елементу потрібно ще задати, наприклад, добротність цього контуру або співвідношення індуктивності  $L_n/L$ , обираючи добротність 100, отримаємо  $L_n = 0,929$  мкГн та  $C_n = 1006$  пФ.

Для реалізації класу E/F<sub>3</sub> потрібно мати малий навантажувальний імпеданс на частоті третьої гармоніки. Розрахунок імпедансу за формулою [6]

$$\text{Im} Z(\omega) = \omega L + \frac{\omega L_n}{1 - \omega^2 L_n C_n} \quad (17)$$

дає для уявної частини імпедансів значення:  $\text{Im} Z(\omega_0) = 49,5$  Ом,  $\text{Im} Z(2\omega_0) = 128,6$  Ом,  $\text{Im} Z(3\omega_0) = 0,7$  Ом.

Для перевірки отриманих результатів було проведено моделювання вихідної ланки підсилювача (рис. 3) та побудовано годограф вхідного імпедансу (у перерізі С) (рис. 4). Було перевірено вплив активних опорів індуктивностей на вхідний імпеданс. Сімейство кривих відповідають зміні активного опору  $L_n$  від 0,05 Ом до 0,65 Ом. Видно, що активна складова вхідного імпедансу на частоті третьої гармоніки (6 МГц) складає при цьому вдесятеро більшу величину, при опорі  $L_n$ , що дорівнює 0,65 Ом, це буде 6,1 Ом. Таким чином, ускладнюються умови отримання режиму класу E/F<sub>3</sub> в експерименті, оскільки змінюються як амплітуди, так і фази вищих гармонійних складових.

Моделювання режиму підсилювача на ключі методом гармонійного балансу дає форми сигналів, схожі до розрахованих. Враховувалась обмежена кількість гармонік, чим і пояснюється пульсація струму на рис. 5. Вихідна потужність при напрузі на стоці 24 В складає 7,5 Вт.

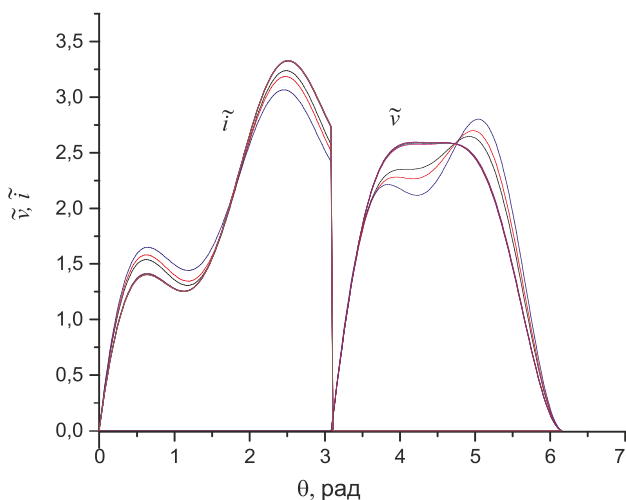


Рис. 2

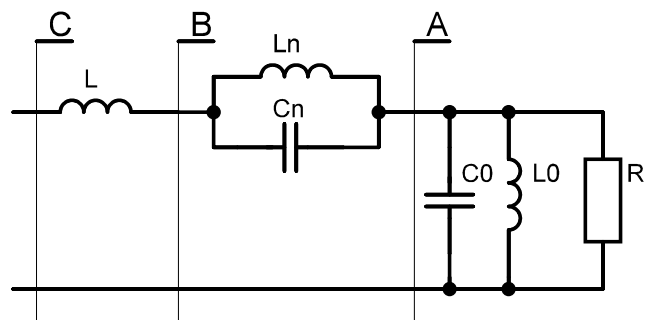


Рис. 3.

## Експериментальне дослідження

Експериментальний макет підсилювача створено на транзисторі IRF530 на частоту 2 МГц, навантаженням слугував перетворювач вимірювача потужності NRP з атенуатором 30 дБ та опором 50 Ом. Для відповідності параметрів макету даним, що були розраховані, у кожному перерізі схеми (рис. 3) проводилося вимірювання та налаштування вхідного імпедансу на багатофункціональному спектроаналізаторі FPC 1500, відповідні дані наведені в табл. 1. Експериментальний годограф навантажувального імпедансу наведено на рис. 6. Значення імпедансів на частотах розташування міток: M1 – 2 МГц –  $37+j51,6$  Ом, M2 – 4 МГц –  $0,79+j130,6$  Ом, M3 – 6 МГц –  $4,36-j101$  Ом. Видно, що у розрахунках потрібно враховувати втрати у контурі  $L_n C_n$ , разом з тим це ускладнює розрахунки, тому і потрібно моделювання та експериментальне дослідження підсилювача з налаштуванням на вищих гармоніках.

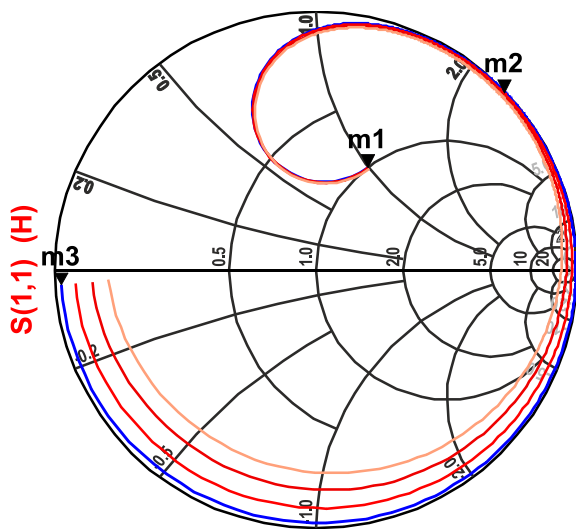


Рис. 4

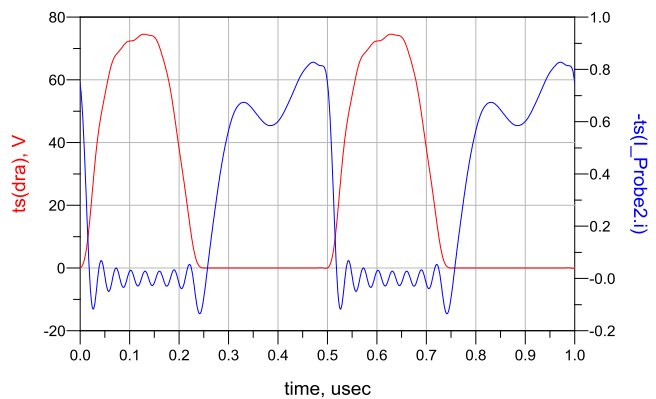


Рис. 5

Видно, що в цілому вдалося досягти відповідності імпедансних характеристик вихідних ланок. Експериментальні форми сигналів на стоці та виході підсилювача показано на рис. 7.

Таблиця 1

Імпеданс вихідного кола по перерізах

Переріз	Моделювання			Експеримент		
	2 МГц	4 МГц	6 МГц	2 МГц	4 МГц	6 МГц
A	$50 + j0.1$	$0.3 - j4$	$0.1 - j2$	$44 - j0.4$	$0.7 - j1.5$	$0.2 + j1.5$
B	$50 + j14$	$0.3 + j53$	$0.1 - j108$	$36 + j14$	$1.5 + j60$	$1.7 - j101$
C	$50 + j45$	$0.3 + j125$	$0.1 - j1.5$	$37 + j52$	$0.8 + j130$	$4 - j1$

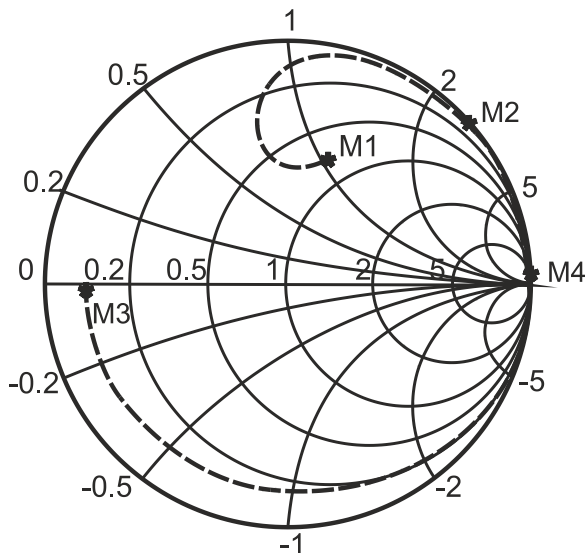


Рис. 6

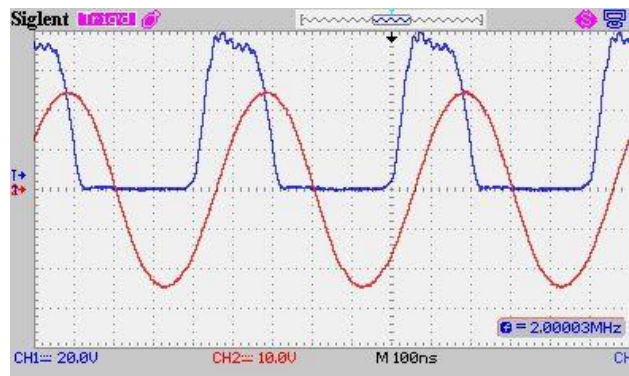


Рис. 7

Пікове значення напруги на стоці транзистору складає 78 В, тобто, відношення цієї напруги до напруги живлення складає 3,25, в той час, як для схеми підсилювача класу Е з паралельним вихідним контуром без додаткового паралельного контуру дане співвідношення складає 3,68 [6]. Відповідно, у даній схемі експериментально отримано зменшення співвідношення пікової напруги до напруги живлення на 12 %.

Спектр вихідного сигналу підсилювача показано на рис. 8. Рівень другої гармоніки склав - 28,98 дБ, а третьої -28,46 дБ, четвертої -43,42 дБ щодо сигналу основної частоти. Спостерігається відносно зменшення рівня другої гармоніки внаслідок впливу додаткового контуру. Експериментальні залежності вихідної потужності та стокового ККД показано на рис. 9. Підсилювач демонструє ключовий режим роботи та може використовуватися у схемах зі зміною потужності шляхом зміни напруги живлення.

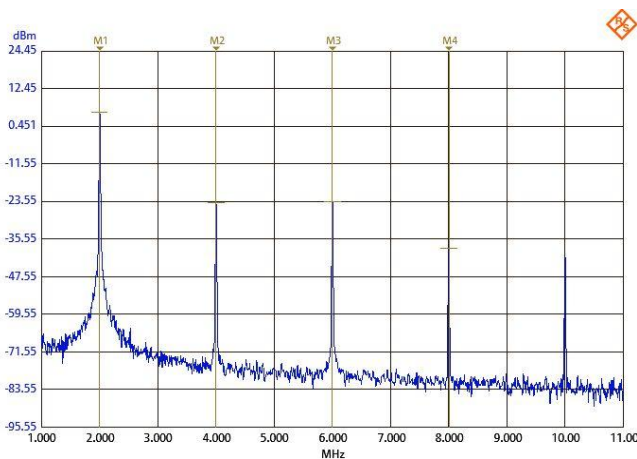


Рис. 8

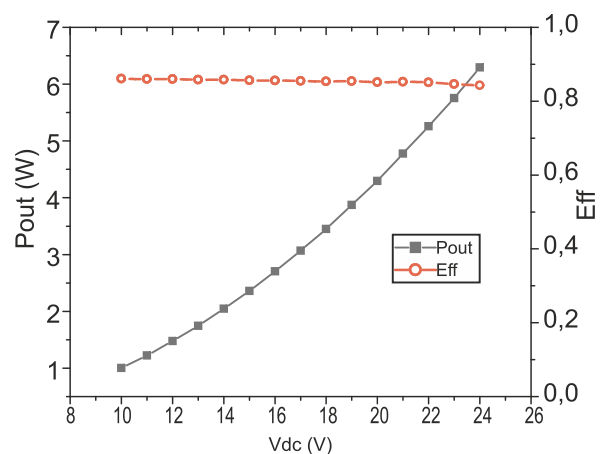


Рис. 9

В табл. 2 наведено параметри елементів вихідної ланки, отримані в результаті розрахунків, моделювання та експериментального налаштування підсилювача. Видно, що отримано досить близькі значення елементів, враховуючи складність отримання потрібних значень індуктивностей та вплив активного опору реактивних компонентів.

Номінали елементів вихідної ланки

	$C$ , пФ	$L$ , мкГн	$C_n$ , пФ	$L_n$ , мкГн	$C_0$ , пФ	$L_0$ , мкГн	$R$ , Ом
Теорія	435	2,847	1006	0,929	14072	0,45	50
Моделювання	268	2,847	1006	0,929	14070	0,45	50
Експеримент	144	2.85	961	0.89	17010	0.39	50

## Висновки

Розраховано елементи та проаналізовано режими роботи підсилювача класу E з шунтуючою ємністю та паралельним контуром і з додатковим фільтром у навантажувальному колі. Показано наявність різних режимів, які можуть виникати в такій схемі за умови ідеальних елементів. Розглянуто варіанти реалізації підсилювача у режимі класу E/F<sub>3</sub>, та проведено його моделювання і експериментальне дослідження. Вказано на значну роль втрат у додатковому контурі на характеристики підсилювача. На частоті 2 МГц отримано вихідну потужність 6,3 Вт на навантаженні 50 Ом при ККД 84,3% та напрузі живлення 24 В. Дана схема підсилювача може бути корисна для роботи на більш високих частотах, де потрібний графік імпедансу буде легше реалізувати.

## Список літератури:

1. Kee S. D., Aoki I., Hajimiri A. and Rutledge D. The class-E/F family of ZVS switching amplifiers // *IEEE Trans. Microw. Theory Tech.*, vol. 51, no. 6, pp. 1677–1690, Jun. 2003.
2. Krizhanovski V.G., *High-efficiency transistor power amplifiers*. Donetsk : Apex, 2004. 448 p. (in Rus.)
3. Grebennikov A., Sokal N. O. and Franco M. J. *Switchmode RF and Microwave Power Amplifiers*. 2nd ed. Orlando, FL, USA : Academic, 2012. 667 p.
4. Kazimierczuk M. K. *RF Power Amplifiers*. 2<sup>nd</sup> ed. 2015 John Wiley & Sons Ltd. 686 p.
5. Kaczmarczyk Z. High-Efficiency Class E, EF<sub>2</sub>, and E/F<sub>3</sub> Inverters // *IEEE Transactions on Industrial Electronics*, vol. 53, no. 5, pp. 1584-1593, Oct. 2006, doi: 10.1109/TIE.2006.882011
6. Grebennikov A. High-efficiency Class-E power amplifier with shunt capacitance and shunt filter // *IEEE Trans. Circuits and Systems – I: Regular Papers*. vol. CAS-I-63, pp. 12-22, Jan. 2016.
7. Aldhaher S., Yates D. C. and Mitcheson P. D. Modeling and Analysis of Class EF and Class E/F Inverters With Series-Tuned Resonant Networks // *IEEE Transactions on Power Electronics*. vol. 31, no. 5, pp. 3415-3430, May 2016, doi: 10.1109/TPEL.2015.2460997.
8. Mustafa Acar, Anne Johan Annema, Bram Nauta, Analytical Design Equations for Class-E Power Amplifiers // *IEEE Transactions on Circuits and Systems // Regular Papers*, V. 54, N. 12, Dec. 2007, p. 2706-2717.
9. Chen P., Yang K. and Zhang T. Analysis of a Class-E Power Amplifier With Shunt Filter for Any Duty Ratio // *IEEE Transactions on Circuits and Systems II: Express Briefs*, vol. 64, no. 8, pp. 857-861, Aug. 2017, doi: 10.1109/TCSII.2016.2609393.
10. Zaijun H., Fengchen H., Gianni L. and Zhao C. Analysis of Class E Power Amplifier With Shunt Filter under Different Duty Cycles // 2020 IEEE 3rd International Conference on Information Communication and Signal Processing (ICICSP), Shanghai, China, 2020, pp. 47-51, doi: 10.1109/ICICSP50920.2020.9232044.
11. Inaba T., Koizumi H. Class E/F<sub>3</sub> Tuned Power Oscillator // *IEEE Transactions on Power Electronics*. 2018. Vol. 33, No. 2. pp. 1420-1427.
12. Krizhanovski V.G., Chernov D.V., Grebennikov Andrei Low-Voltage Class E/F<sub>3</sub> High Frequency Oscillator // 14th International Conference on Advanced Trends in Radioelectronics, Telecommunications and Computer Engineering, Lviv-Slavske, 2018. P. 607 – 611.

Надійшла до редколегії 06.02.2020

Відомості про авторів:

**Макаров Денис Григорович** – інженер, кафедра комп'ютерних наук та інформаційних технологій, Донецький національний університет імені Василя Стуса (м. Вінниця), Україна; email: [d.makarov@donnu.edu.ua](mailto:d.makarov@donnu.edu.ua), ORCID: <https://orcid.org/0000-0002-5415-5978>

**Чернов Дмитро Вікторович** – канд. техн. наук, доцент, кафедра радіофізики та кібербезпеки, доцент, Донецький національний університет імені Василя Стуса (м. Вінниця), Україна; email: [d.chernov@donnu.edu.ua](mailto:d.chernov@donnu.edu.ua), ORCID: <https://orcid.org/0000-0001-7173-0842>.

**Крижановський Володимир Володимирович** – канд. техн. наук, Synic Solution Co., Ltd, 37, Hwangsaeul-ro 258 beon-gil, Seongnam-si Republic of Korea; email: [vlad@synic.co.kr](mailto:vlad@synic.co.kr); ORCID: <https://orcid.org/0000-0003-1989-1483>

**Рассохіна Юлія Валентинівна** – канд. фіз.-мат. наук, старший науковий співробітник, кафедра радіофізики та кібербезпеки, Донецький національний університет імені Василя Стуса (м. Вінниця), Україна; email: [yu.rassokhina@donnu.edu.ua](mailto:yu.rassokhina@donnu.edu.ua), ORCID: <https://orcid.org/0000-0003-0538-8908>

**Крижановський Володимир Григорович** – д-р техн. наук, професор, кафедра радіофізики та кібербезпеки, професор, Донецький національний університет імені Василя Стуса (м. Вінниця), Україна; email: [y.krizhanovski@donnu.edu.ua](mailto:y.krizhanovski@donnu.edu.ua); ORCID: <https://orcid.org/0000-0002-2685-9740>

**Гребенніков Андрій Вікторович** – канд. техн. наук, Sumitomo Electric Europe Ltd, 220 Centennial Park, Centennial Avenue, Elstree, Herts, WD6 3SL, UK; email: [grandrei@ieee.org](mailto:grandrei@ieee.org), ORCID: <https://orcid.org/0000-0003-2636-7049>