

*С. Ф. Семенов, В. М. Байдак,  
Б. С. Дудник, канд. техн. наук,  
А. А. Мотора*

### СВЕРКА РАЗНЕСЕННЫХ ЭТАЛОНОВ ВРЕМЕНИ

Рассматриваемый в настоящей статье метеорный комплекс аппаратуры решает основную задачу высокоточного определения сдвига шкал времени методом двухсторонней передачи и ретрансляции сигналов и ряд вспомогательных задач: передачу «эпохи» методом фиксации текущего времени, привязку секундных меток с помощью маркировки последних, оцифровку внешних импульсов.

Принцип работы сверки разнесенных эталонов в метеорном радиоканале рассмотрен [1]. В отличие от варианта (2) операцию вычисления сдвига шкал  $\Delta T$  выполняет реверсивный счетчик комплекса. Результаты измерений индицируются на восьмиразрядном цифровом табло и выдаются на цифропечатающий механизм типа ЦПМ-1.

Приемно-регистрирующее устройство имеет внутреннюю шкалу времени с возможностью ввода поправки во все разряды, оно выдает ряд стандартных частот и в режиме автономной проверки осуществляет оперативный контроль работы основных устройств.

Метеорный комплекс сверки времени может быть использован для одновременной работы с несколькими станциями в радиусе предельной дальности метеорной радиосвязи на УКВ (1800—2000 км).

### Принцип действия

На рис. 1 представлена функциональная схема комплекса аппаратуры сверки времени, в который входят:

1. Антенно-фидерное устройство (Ант.).
2. Приемное устройство (Пр-к).
3. Декодирующее устройство (ДУ).
4. Измерительный блок (Измер. блок).
5. Синхрогенератор (СГ).
6. Кодированное устройство (КУ).
7. Базовый блок:
  - а) запоминающее устройство (ЗУ),
  - б) схема управления (СУ),
  - в) формирователь тактовых импульсов (ФТИ),
  - г) счетчик времени (СВ),
  - д) дешифраторы с памятью и индикатор (ДП),
  - е) усилители напряжения для стыковки с ЦПМ.

## 8. Цифропечатающий механизм ЦПМ-1.

## 9. Передающее устройство (Пер-к).

В качестве временных интервалов рабочей меры принят период 10 мс, который формируется и хранится в синхрогенераторе. Исходным сигналом для генерирования меток времени 100 Гц являются высокостабильные колебания частотой 1 МГц, поступающие на вход СГ от вторичного эталона, который подлeжит сверке. В СГ эталонный сигнал изменяется по частоте в  $10^4$  раз с помощью триггерных делителей и поступает на вход кодирующего устройства.

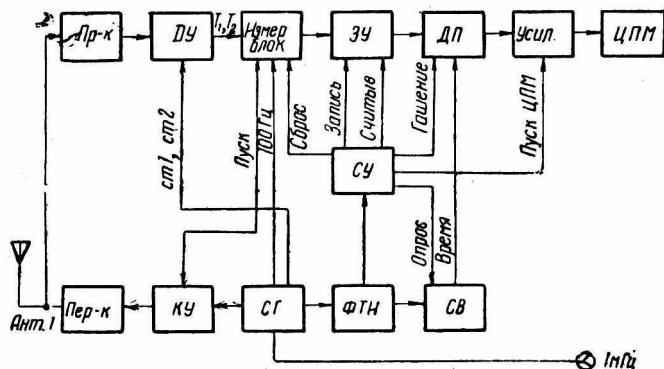


Рис. 1.

В СГ предусмотрен дискретный ввод поправки в шкалу времени от  $10^{-2}$  до  $10^{-6}$  с без прекращения работы делителей частоты. Поправка производится путем ввода или изъятия из счета требуемого количества импульсов для каждого разряда.

Кодирующее устройство состоит из ждущего делителя частоты 10 мГц и схемы формирования различных комбинаций импульсов с одинаковой задержкой одной и той же базы для всех пакетов. Использование мерных меток с высокой частотой обеспечивает привязку к ошей импульсов кодовой комбинации к пусковому моменту с ошибкой не более 0,1 мкс. В аппаратуре предусмотрено пять вариантов кода, что позволяет одной ведущей станции одновременно осуществлять сверку шкал времени в четырех пунктах на одной и той же несущей частоте без взаимных помех.

С КУ сигнал в виде пакета коротких импульсов поступает на вход модулятора передающего устройства. Кроме того, для управления работой реверсивного счетчика из КУ в измерительный блок подаются короткие импульсы, совпадающие во времени с первым импульсом для любой из пяти кодовых комбинаций.

Ввиду высоких требований к переднему фронту излучаемого радиоимпульса и стабильности задержек от момента поступления импульса запуска КУ до момента появления сигнала на выходе передатчика, последний построен по многокаскадной широкополосной схеме с жестким импульсным модулятором. Возбудитель передатчика включает в себя кварцевый автогенератор, узкополосный умножитель частоты, модулятор и широкополосные усилители импульса несущей частоты, выполненные на электровакуумных приборах. Радиоимпульсы возбудителя подаются на двухтактный оконечный каскад передатчика, собранный на мощных генераторных лампах типа ГУ-47Б. В качестве нагрузки тетродов ГУ-47Б используется сложный контур с индуктивной связью с антенной, состоящий из двух настроенных двухпроводных линий.

Пиковая мощность радиоимпульса, генерируемая передатчиком, — 40 квт. Этого достаточно, чтобы УКВ сигнал, рассеянный метеорным следом обычной плотности электронов, превышал в несколько раз уровень шумов (аппаратурных и космических) в приемнике второго пункта радиолинии.

Приемное устройство представляет собой транзисторный супергетеродин, состоящий из двух каскадов УВЧ, смесителя и трех каскадов УПЧ. Для повышения устойчивости работы приемника УВЧ и УПЧ собраны по каскадным схемам ОЭ — ОБ. Частота гетеродина стабилизирована кварцевым резонатором. Полоса пропускания приемника близка к оптимальной и равна 300 кгц. Чувствительность приемника — 2 мкв при соотношении сигнал/шум, равном двум.

Декодирующее устройство предназначено для распознавания и выделения сигнала, а также для защиты регистрирующего блока от импульсных помех, и выполняет проверку сигнала по таким параметрам: длительности импульсов, временной базе спаренных импульсов, номеру кода и периоду повторения сигнала. При этом используются (при селектировании) узкие стробы, значительно уменьшающие вероятность прохождения через ДУ импульсной помехи. Чтобы обеспечить высокую стабильность временного положения узкого строба (особенно при проверке по периоду 10 мс узким стробом длительностью 5 мкс), применена счетчиковая схема формирования строба с частотой мерных импульсов 1 мгц.

Для повышения точности отсчета временного положения принимаемого сигнала при сравнительно узкой полосе пропускания использована схема амплитудно-широкого дискриминатора на мостовом элементе. Имея малый порог срабатывания (0,5—1 в), эта схема формирует импульс с постоянными значениями длительности и амплитуды, а также и задержки  $\tau_3$  относительно переднего фронта принимаемого импульса [3]. При изменении амплитуды сигнала в диапазоне 2—30 мгц (интенсивность входного сигнала на реальной метеорной ра-

диолинии) основной параметр импульса дискриминатора  $\tau_3$  изменяется в небольших пределах. Это видно из графика рис. 2, на котором приведена характеристика  $\tau_3 = f(U_{вх})$ .

В ДУ происходит разделение основного  $T_1$  и ретранслированного  $T_2$  сигналов за счет временного стробирования. Стробы обзора вырабатываются в СГ в виде прямоугольных импульсов длительностью 1 мс, временное положение которых устанавливается вручную с шагом 0,1 мс и 1,0 мс в пределах интервала 10 мс. С выхода

ДУ основной и ретранслированный сигналы, проверенные по всем параметрам, в виде одиночных импульсов поступают на вход измерительного блока, в котором рабочие интервалы отсчитываются реверсивным счетчиком при частоте следования мерных импульсов, равной 5,0 мГц. Этим самым автоматически решается задача деления результата вычисленной декадными делителями разности пополам.

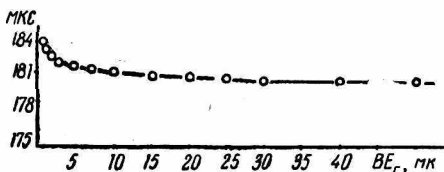


Рис. 2.

Первый интервал от момента запуска передатчика (соответствующий появлению импульса «Пуск 1») до момента появления обработанного сигнала  $T_1$  счетчик измеряет в режиме вычитания, а второй интервал от момента повторного пуска передатчика для трансляции сигнала («Пуск 2») до приема ретранслированного пакета импульсов («Стоп 2») измеряется в режиме суммирования. При одновременном наличии в пределах одного рабочего периода (10 мс) сигналов  $T_1$  и  $T_2$  результат отсчета записывается в запоминающее устройство. В течение одного сеанса сверки в ЗУ вводится четыре результата измерений в соответствии с объемом памяти, что позволяет оценить случайную ошибку полученного значения сдвига шкал в конкретной обстановке.

Для маркировки момента проведения индивидуального сеанса привязки на метеорной вспышке (случайном, точно не прогнозируемом явлении) используется счетчик времени с частотой мерных импульсов 100 Гц, поступающих на его вход из СГ.

Дополнительный регистр памяти с дешифраторами (ДП) выполняет функцию промежуточного запоминающего устройства во время индикации и печати результатов измерения сдвига шкал и текущего времени.

Рассмотрим подробнее базовый (управляющий) блок, который выполняет следующие функции:

1. Осуществляет счет и индикацию текущего времени.
2. Устанавливает и корректирует время.
3. Фиксирует момент времени прихода сигнала.
4. Производит запись результатов измерения в ЗУ.

5. Осуществляет выдачу содержимого в ЗУ на индикацию и цифропечатающее устройство.

6. Управляет работой цифропечатающего механизма.

7. Формирует импульсы запрета регистрации на время, необходимое для печати результатов измерения.

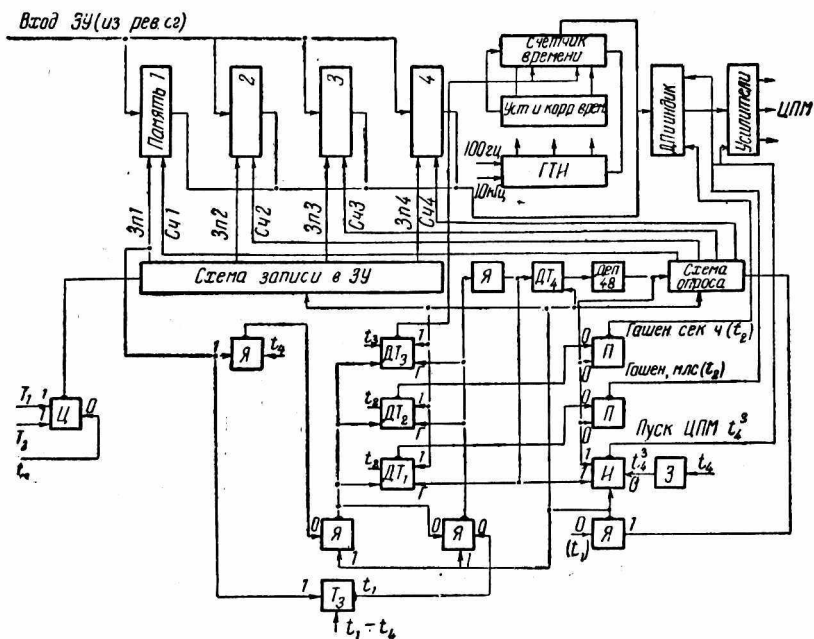


Рис. 3.

Все узлы базового блока, за исключением ДП и усилителей, построены на типовых феррит-транзисторных модулях (ФТМ). Упрощенная функциональная схема базового блока приведена на рис. 3, где И — элемент совпадения, Я — логический импульсный элемент для привязки сигнала к тактовой сетке устройства, ГТИ — генератор тактовых импульсов, П — повторитель, З — элемент задержки, ДТ — динамический триггер, ДП — дешифратор с памятью.

Генератор тактовых импульсов синхронизирует работу всех узлов базового блока и формирует четыре основных ( $t_1 - t_4$ ) и четыре вспомогательных ( $t_1' - t_4'$ ) такта (см. рис. 4). Тактовые импульсы жестко связаны с импульсами 100 Гц и 10 кГц, поступающими на вход генератора из СГ.

Счетчик времени построен на триггерах со счетным входом и динамическим выходом. Коррекция времени производится путем ввода или изъятия из счета необходимого числа импульсов для всех разрядов. Для ввода или изъятия импульсов из

счета применены специальные схемы корректоров, использующие вспомогательную тактовую группу. Однозначность ввода или изъятия обеспечивается применением генератора одиночного импульса.

Индикация текущего времени на цифровом табло происходит следующим образом. СВ опрашивается специальным сигналом в такте  $t_3$ , и информация о времени в коде 8—4—2—1 перезаписывается на ДП, где хранится в течение 9,9 мс до прихода импульса гашения в такте  $t_2$ . Импульсы гашения устанавливают ДП перед новой записью в нулевое состояние. Ключи каждого дешифратора управляют зажиганием одной из десяти цифр индикаторной лампы.

Гашение ДП осуществляется по двум цепям. Импульсы гашения поступают на сбросовые шины ДП двух младших разрядов от динамического триггера ДТ-1, а на остальные разряды — от ДТ-2.

Фиксация времени заключается в запоминании состояния СВ, хранимого в ДП. Для этого необходимо прекратить подачу импульсов гашения ДП и импульсов опроса счетчика времени.

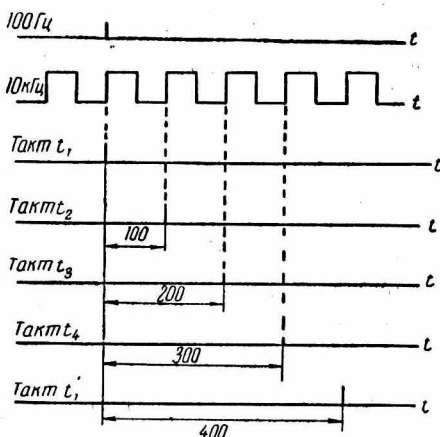


Рис. 4.

Время фиксируется по сигналу записи первого результата, привязанному к такту  $t_4$ . При этом происходит гашение динамических триггеров ДТ-1, ДТ-2, ДТ-3, а также пуск триггера ДТ-4, который включает в работу формирователь временного интервала 0,48 с. Этот интервал необходим для установления четкого цикла печати цифр печатающего механизма ЦПМ-1, который работает с частотой 2 Гц.

Схема записи в ЗУ состоит из четырехразрядного сдвигового регистра и каскада совпадения сигналов  $T_1$  и  $T_2$ . Выходы разрядов сдвигового регистра соединены посредством усилителей тока с шинами записи соответствующих регистров ЗУ. При отсутствии одного из сигналов  $T_1$  либо  $T_2$  (в режиме измерения сдвига шкал) информация в ЗУ не записывается: только если оба сигнала имеют место на входе схемы совпадения, опрос ее дает положительный отклик, по которому в один из регистров памяти ЗУ записывается значение  $\Delta T$ .

Схема формирования импульсов опроса ЗУ также состоит из сдвигового регистра и выходных усилителей тока. Считывание информации с ЗУ производится в такте  $t_3$  через каждые

0,48 с от момента пуска делителя с коэффициентом пересчета 48.

Выходы ЗУ объединены с выходами счетчика времени (пяти младших разрядов его), т. е. при опросе ЗУ производится перезапись состояния ДП. В ЗУ также хранится знак измеряемого сдвига шкал.

Пуск ЦПМ производится задержанным тактом  $t_4$ . Эта задержка исключает возможность лишнего пуска ЦПМ при печати последнего замера. После четвертого импульса опроса формируется сигнал «конец цикла» в такте  $t_4$ , который устанавливает все схемы базового блока в исходное состояние и завершает подготовку к приему новой информации.

## ЛИТЕРАТУРА

1. Использование метеорного распространения радиоволн для привязки часов пунктов службы времени и частоты.— «Измерительная техника», 1971, № 12, с. 38—42. Авт.: Б. С. Дудник, Б. Л. Кашеев, А. Я. Лейкин и др.
2. Дудник Б. С., Леман Ю. А., Черный В. И. Аппаратура привязки эталонов времени, использующая метеорное распространение радиоволн. См. статью настоящего сборника.
3. Ильин В. А., Коншин Б. Н. Импульсные устройства с мостовыми времязадающими цепями. М., «Энергия», 1972. 232 с.